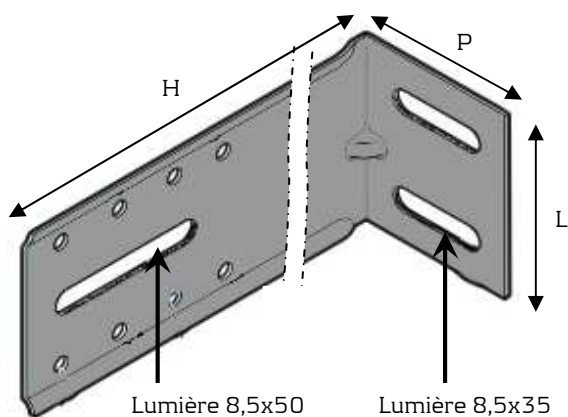
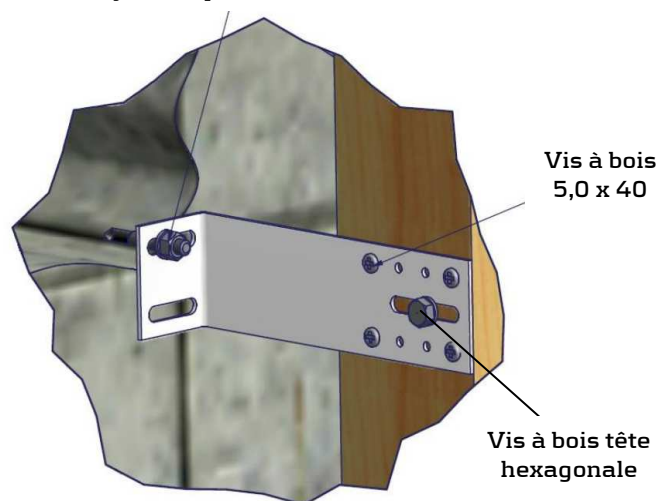


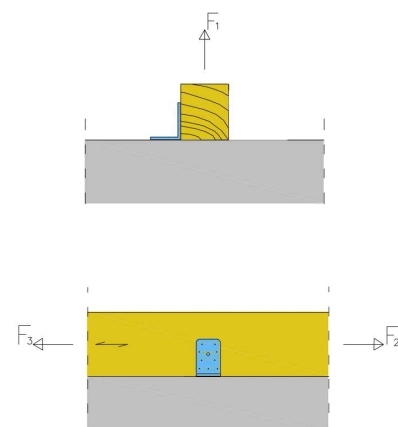
Equerre à bardage BeA Bardafix



Goujon d'expansion avec rondelle



Référence	Dimensions				Qté par carton	Nombre de trous Aile A		Nombre de trous Aile B	
	Haut. en mm (H)	Prof. en mm (P)	Larg. en mm (L)	Épais. en mm		Ø 5 mm	Lumière en mm	Ø 5 mm	Lumière en mm
17400439	80	50	60	2,5	200	8	1-8,5x50	0	2-8,5x35
17400440	100	50	60	2,5	100	8	1-8,5x50	0	2-8,5x35
17400441	120	50	60	2,5	100	8	1-8,5x50	0	2-8,5x35
17400442	140	50	60	2,5	100	8	1-8,5x50	0	2-8,5x35
17400073	160	50	60	2,5	100	8	1-8,5x50	0	2-8,5x35
17400043	180	50	60	2,5	100	8	1-8,5x50	0	2-8,5x35
17400483	200	50	60	2,5	100	8	1-8,5x50	0	2-8,5x35
17400082	300	50	60	2,5	50	8	1-8,5x50	0	2-8,5x35



Pour toutes autres dimensions, nous consulter.

- Matière : Acier type S350 GD avec un revêtement électro-zingué min. Z275 en conformité avec la norme EN 10326.
- Agrément : ETA -13/1067
- Valeurs : Charges admissibles sur demande
- Réactions au feu : Les équerres sont fabriquées en acier classifié Euroclass A1 en conformité avec la norme EN 13501-01 et la directive 96/603/EC, modifiée par la décision 2000/605/EC.